



# ENERGO

ДИЗЕЛЬ-ГЕНЕРАТОРНЫЕ УСТАНОВКИ  
ПРОИЗВОДСТВА ARKEN (ТУРЦИЯ)

## ARK-Q 22

Powered by

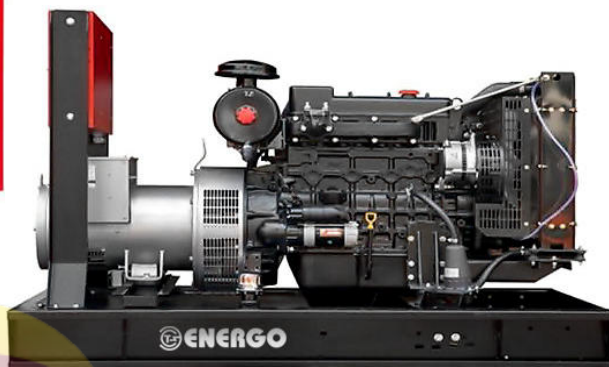


ВОДЯНОЕ ОХЛАЖДЕНИЕ

3 ФАЗА

50 Гц

ДИЗЕЛЬ



### ОБЩИЕ ХАРАКТЕРИСТИКИ



|                      |          | Номинальная мощность | Максимальная мощность |
|----------------------|----------|----------------------|-----------------------|
| Мощность             | кВА/ кВт | 20 / 16              | 22 / 17,6             |
| Частота вращения     | Об/Мин   | 1500                 |                       |
| Напряжение           | В        | 400/230VAC           |                       |
| Коэффициент мощности | Cos Phi  | 0,8                  |                       |

#### Номинальная мощность (PRP)

Это вид работы при переменной нагрузке в качестве основного источника питания. Средняя нагрузка должна составлять 70%. Допускается перегрузка 10% каждые 12 часов при работе с переменной нагрузкой в течение 24 часов.

#### Максимальная мощность (ESP)

Ограниченное по времени поведение переменной нагрузки в случае потери надежного сетевого питания. Он используется в качестве резервного источника питания сети, и его перегрузка не допускается.

ДГУ производится в соответствии со следующими стандартами ЕЕС:

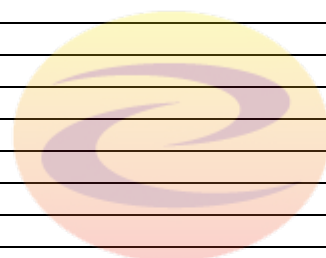
|  |  |
|--|--|
| Директива По Машинному Оборудованию                    | 2006/42/ЕС                                 |
| Директива По Низкому Напряжению                        | EN ISO 12100:2016                          |
| Директива По Шуму                                      | 2014/35/EU                                 |
| Аппаратура Управления & Производство                   | 2000/14/ЕС                                 |
| Электрической Распределительной генераторная установка | TS ISO 8528-4 :2015<br>TS ISO 8528-5 :2015 |
| Безопасность   | TS EN 12601 :2013                          |



# ENERGO

ДИЗЕЛЬ-ГЕНЕРАТОРНЫЕ УСТАНОВКИ  
ПРОИЗВОДСТВА ARKEN (ТУРЦИЯ)

| Технические данные двигателя 1500 об/мин      |                                       |
|---|---------------------------------------|
| Бренд:  | QUANCHAI                              |
| Основная мощность [кВт]:                      | 15,5                                  |
| Модель:                                       | N 485D                                |
| № Цилиндры / Клапаны:                         | 4/8                                   |
| Тип двигателя:                                | 4 Stroke                              |
| Объем [л] :                                   | 2,156                                 |
| Наддув:                                       | Natural                               |
| Диаметр[мм] x Ход поршня[мм] :                | 85x95                                 |
| Степень сжатия:                               | 18:1                                  |
| Воздушный фильтр:                             | Replaceable Element                   |
| Метод охлаждения                              | Water Cooled (water + %50 antifreeze) |
| Общая емкость охлаждающей жидкости:           | 18,1                                  |
| Тип регулятора:                               | Electronic                            |
| Электрическая система::                       | 12VDC                                 |
| Ток зарядного устройства аккумулятора:        | TBA                                   |
| Емкость масла [л] :                           | 6,5                                   |
| Поток выхлопных газов [м <sup>3</sup> /мин] : | 102                                   |
| Температура выхлопных газов. [°C] :           | 415                                   |
| Расход воздуха PRP [м3/мин] :                 | TBA                                   |
| Охлаждающий воздушный поток [м3/мин] :        | TBA                                   |
| Мощность стартера (кВт) :                     | 3,7kW                                 |
| Стандартное напряжение батареи[V]:            | 12VDC                                 |
| Стандартная емкость аккумулятора:             | 1x60Ah                                |
| Стандартный тип батареи:                      | Maintenance-Free Lead Acid            |



| Расход топлива (л/ч): |          |         |         |
|-----------------------|----------|---------|---------|
| %110 ESP              | %100 PRP | %75 PRP | %50 PRP |
| 4,94                  | 4,3      | 3,13    | 2,3     |

(Удельный вес 0,84, топливо соответствует BS2869, класс A2.)

| Данные генератора                           |                |
|---|----------------|
| Бренд:                                      | NEKRA          |
| Модель:                                     | ARK 184E       |
| Напряжение:                                 | 400 /230 VAC   |
| Количество фаз:                             | 3              |
| Коэффициент мощности:                       | 0,8            |
| Количество полюсов:                         | 4              |
| Тип соединения:                             | Star           |
| Подшипник:                                  | Single         |
| Класс изоляции:                             | H              |
| Класс защиты:                               | IP23           |
| Обмотки:                                    | 2/3            |
| Система контроля:                           | Self Excited   |
| Стабилизатор напряжения:                    | Electronic AVR |
| Производительность 4/4 400В 50Гц (cosφ=1) : | 87,5           |
| Регулировка напряжения:                     | ±%1            |
| Коэффициент нелинейных искажений:           | <%5            |
| Мощность[кВА] Prime 400В 50Гц 125°С/40°С    | 22,5           |



# ENERGO

ДИЗЕЛЬ-ГЕНЕРАТОРНЫЕ УСТАНОВКИ  
ПРОИЗВОДСТВА ARKEN (ТУРЦИЯ)

## Панель Управления

ISO8528-4  
IP44  
Блок управления Trans-Midi  
Блок управления DSE (опция)  
Кнопка аварийной остановки  
Заряд батареи 5Amp  
Регулятор  
Шина подключения (под панелью)  
Реле управления  
Тепловая и магнитная защита  
(дополнительно)

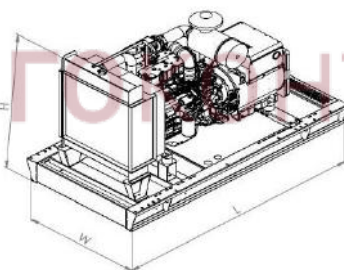
## Технические Характеристики Устройства Управления

- IP65 Передняя панель
- Автоматический / ручной / тестовый режимы работы
- CanBus J1939 ECU
- 2nd Выбор языка
- Запись информации о последних 500 инцидентах и тревогах
- Статистическая запись
- Управление порядком фаз сети и генератора
- Контроль напряжения сети



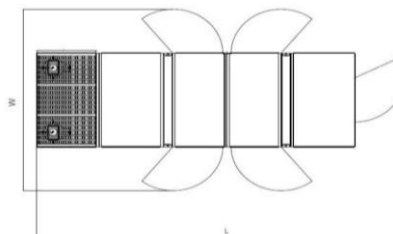
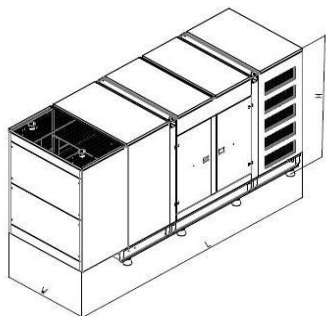
## Размеры И Вес

|              | L [mm]<br>Длина | W [mm]<br>Ширина | H [mm]<br>Высота | Сухой Вес [kg] | Емкость<br>топливного<br>бака (л) | Время<br>работы без<br>дозаправки | Уровень шума,<br>дБА @ 7 мт |
|--------------|-----------------|------------------|------------------|----------------|-----------------------------------|-----------------------------------|-----------------------------|
| открытый тип | 1550            | 900              | 1010             | 503            | 56                                | 13,02                             | n/a                         |



энерготехнологии

|         | L [mm]<br>Длина | W [mm]<br>Ширина | H [mm]<br>Высота | Сухой Вес [kg] | Емкость<br>топливного<br>бака (л) | Время<br>работы без<br>дозаправки | Уровень шума,<br>дБА @ 7 мт |
|---------|-----------------|------------------|------------------|----------------|-----------------------------------|-----------------------------------|-----------------------------|
| КОЖУХОМ | 1960            | 900              | 1380             | 698            | 56                                | 13,02                             | 71,3                        |



Ширина двери

| L [mm]<br>Lenght | W [mm]<br>Widht |
|------------------|-----------------|
| 2402             | 1900            |